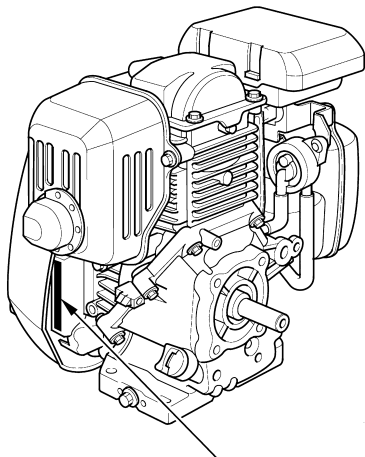


# HONDA

POWER PRODUCTS

## GC135E • GC160E



СЕРИЕН НОМЕР И ТИП НА ДВИГАТЕЛЯ



ТЕХНОЛОГИЯ ЗА ОПАЗВАНЕ НА ОКОЛНАТА СРЕДА

## РЪКОВОДСТВО НА ПОТРЕБИТЕЛЯ



© Honda Motor Co., Ltd. 2003

Благодарим Ви, че си купихте двигател Honda.

Това ръководство описва начина на експлоатация и поддръжката на Вашия двигател: GC135E•GC160E

Цялата информация в тази публикация е базирана на най-актуалната към монетна на публикуване информация за продукта.

Honda Motor Co., Ltd. си запазва правото на промени по всяко време без предизвестие.

Забранено е възпроизвеждането на този документ без писмено съгласие.

Това ръководство е неизменна част от двигателя и трябва да го съпътства при неговата препродажба.

Обърнете внимание на текстовете, предшествани от следните думи:

**▲ ПРЕДУПРЕЖДЕНИЕ** Означава голяма вероятност от тежки наранявания или смърт, ако не се спазват инструкциите.

**ВНИМАНИЕ:** Означава възможни наранявания или повреждане на оборудването, ако не се спазват инструкциите.

**БЕЛЕЖКИ** Означава, че при неспазване на инструкциите може да се повреди оборудването или собствеността.

**ЗАБЕЛЕЖКА:** Дава полезна информация.

Ако възникне проблем или имате въпроси относно двигателя, консултирайте се с оторизиран дилър на Honda.

**▲ ПРЕДУПРЕЖДЕНИЕ**

**Двигателят Honda е проектиран за сигурна и надеждна работа, ако се експлоатира съгласно инструкциите. Прочетете внимателно и обмислете Ръководството на потребителя, преди да започнете да експлоатирате двигателя. Неспазването на тази препоръка може да доведе до наранявания или повреждане на двигателя.**

# 1 ИНСТРУКЦИИ ЗА БЕЗОПАСНОСТ

## ▲ ПРЕДУПРЕЖДЕНИЕ

За да гарантирате безопасна експлоатация —



• Двигателят Honda е проектиран за сигурна и надеждна работа, ако се експлоатира съгласно инструкциите. Прочетете внимателно и обмислете Ръководството на потребителя, преди да започнете да експлоатирате двигателя. Неспазването на тази препоръка може да доведе до наранявания или повреждане на двигателя.

- Винаги правете предварителна инспекция (стр. 6), преди да запалите двигателя. По този начин ще предотвратите евентуален инцидент или повреждане на двигателя.
- За да предотвратите опасност от възникване на пожари и да осигурите подходяща вентилация, дръжте двигателя на разстояние минимум 1 м от постройките и другото оборудване. Не поставяйте запалими предмети в близост до двигателя.
- Децата и домашните любимци трябва да се държат далеч от зоната на работа на двигателя поради възможност от изгаряне от горещите компоненти на двигателя или нараняване от някое съоръжение, задвижвано от двигателя.
- Научете се как бързо да спирате двигателя и се запознайте с функционирането на всички органи за управление. Никога не позволявайте на лица, на които не е проведен съответният инструктаж, да работят с двигателя.
- Не поставяйте запалими предмети, като напр. бензин, кибритени клечки и т.н., близо до работещ двигател.
- Зареждайте с гориво в добре проветрено помещение при спрял двигател. При определени условия бензинът е лесно запалим и експлозивен.
- Не препълвайте резервоара за гориво. Горивото не трябва да стига до гърловината. Уверете се, че капачката на гърловината е здраво затегната.

## Инструкции за безопасност

### **▲ ПРЕДУПРЕЖДЕНИЕ**

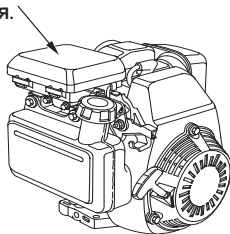
За да гарантирате безопасна експлоатация –

- Ако е разлято гориво, почистете го и оставете нефтените изпарения да се разсеят преди да запалите двигателя.
- Не пушете или не предизвиквайте пламъци или искри на местата, където двигателят се зарежда с гориво или се съхранява бензинът.
- Изгорелите газове съдържат отровен въглероден окис. Избягвайте вдишването на изгорели газове. Никога не палете двигателя в затворен гараж или затворени помещения.
- Поставете двигателя върху твърда повърхност. Не наклоняйте двигателя на повече от 20° от хоризонтала. Работа при по-голям наклон може да доведе до изтичане на гориво.
- Не поставяйте предмети върху двигателя, тъй като това може да предизвика пожар.
- Искроуловителят се предлага като опция за този модел двигател. В някои райони е незаконно двигателят да работи без искроуловител. Преди да започнете експлоатация на двигателя, прочетете местните закони и наредби.
- По време на работа на двигателя заглушителят се нагорещява много и за известно време след спиране работата на двигателя остава топъл. Бъдете внимателни и не докосвайте заглушителя, докато е горещ. За да предотвратите сериозни наранявания или опасности от възникване на пожари, оставете двигателя да изстине преди да го транспортирате или оставите вкъщи.

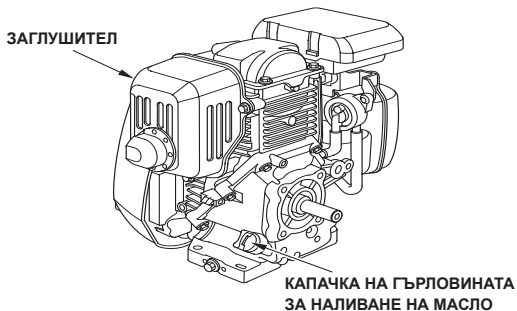
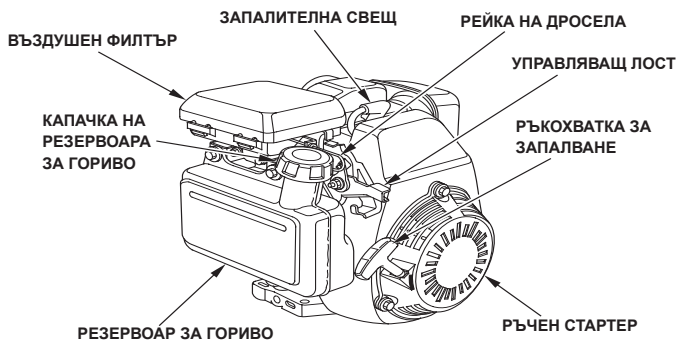
## МЕСТОПОЛОЖЕНИЕ НА ПРЕДУПРЕДИТЕЛНАТА ТАБЕЛКА

Тази табелка Ви предупреждава за потенциални опасности, които могат да предизвикат сериозни наранявания. Прочетете я внимателно.

ПРОЧЕТЕТЕ РЪКОВОДСТВОТО НА ПОТРЕБИТЕЛЯ ПРЕДИ ДА ЗАПОЧНЕТЕ ЕКСПЛОАТАЦИЯ.



## 2 ИДЕНТИФИКАЦИЯ НА КОМПОНЕНТИТЕ



### 3 ПРОВЕРКА ПРЕДИ ПУСКАНЕ В ЕКСПЛОАТАЦИЯ

#### 1. Ниво на двигателното масло

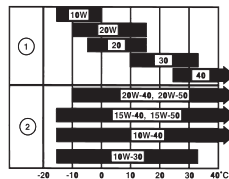
##### ВНИМАНИЕ:

- Запалването на двигателя с недостатъчно количество масло може да причини сериозни повреди.
- Проверете нивото на маслото на равна повърхност и при спрян двигател.

1. Свалете капачката на гърловината за наливане на масло и проверете нивото на маслото.
2. Ако нивото е ниско, добавете необходимото количество препоръчително масло до ръба на отвора за наливане на масло.

Използвайте масло Honda за 4-тактови двигатели или еквивалентен висококачествен детергент, или първокласно двигателно масло, отговарящо на или надминаващо изискванията на производителите на автомобили от САЩ за сервизна класификация SG, SF. Варелите на двигателните масла, класифицирани като SG, SF са снабдени със съответната маркировка.

SAE 10W-30 се препоръчва при общо ползване при всякакви температури. Ако се използва масло с един визкозитет, изберете подходящия визкозитет за средните температури във Вашия регион.

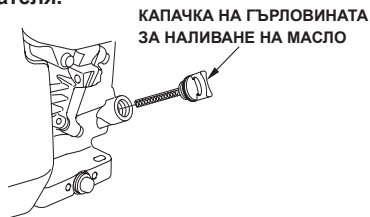


Температура на околната среда

- ① ЕДНОВИЗКОЗИТЕТ
- ② МУЛТИ ВИЗКОЗИТЕТ

##### ВНИМАНИЕ:

Използването на непречистено масло или масло за 2-тактови двигатели може да доведе до съкращаване на ресурса на двигателя.

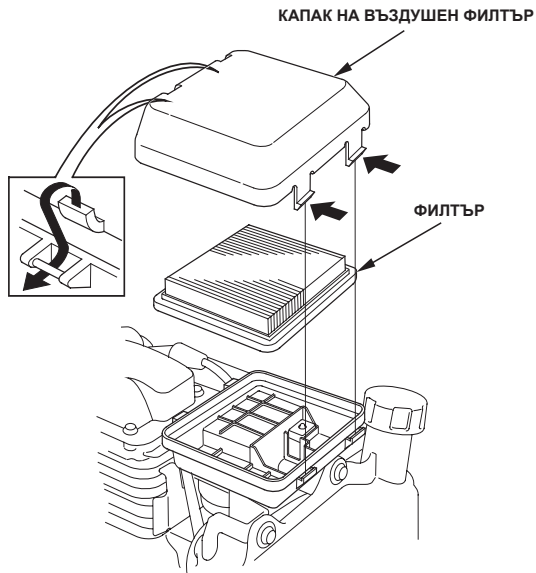


## 2. Въздушен филтър

### ВНИМАНИЕ:

Никога не палете двигателя без въздушния филтър. Това ще доведе до бързото му износване.

Свалете капака на въздушния филтър и проверете дали елементите са замърсени или запушени (стр. 19).



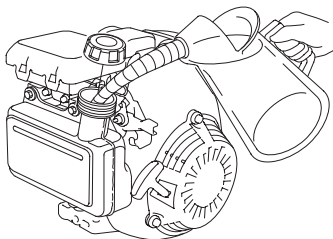
### 3. Гориво

Използвайте безоловен бензин с октаново число по изследователски метод 91 или по-високо (октаново число по моторен метод 86 или по-високо). Никога не използвайте стар или мръсен бензин или смес от масло и бензин. Избягвайте попадането в резервоара за гориво на мръсотии или вода.

#### ▲ ПРЕДУПРЕЖДЕНИЕ

- При определени условия бензинът е лесно запалим и експлозивен.
- Зареждайте с гориво в добре проветрено помещение при спрял двигател. Не пушете и не предизвиквайте пламъци или искри там, където двигателят се зарежда с гориво или се съхранява бензинът.
- Не препълвайте резервоара за гориво (не трябва да има гориво над горната чертичка). След като заредите с гориво се уверете, че капачката на резервоара е добре завинтена.
- Внимавайте да не разлеете гориво, докато зареждате. Разлятото гориво или горивните изпарения могат да се запалят. Ако сте разлели гориво, преди да запалите двигателя се уверете, че мястото е изсъхнало.
- Избягвайте многократен или продължителен контакт с кожата или вдишването на изпаренията.

**ДРЪЖТЕ ДАЛЕЧ ОТ ДЕЦА.**



ГОРНА ЧЕРТИЧКА





### **ЗАБЕЛЕЖКА:**

Различни фактори, като напр. излагането на пряка слънчева светлина, температурата и времето, могат да доведат до бързото разваляне на бензина.

В най-лошият случай, бензинът може да се развали след 1 месец.

Използването на развален бензин може сериозно да повреди двигателя (запушен карбуратор, блокиран клапан).

Гаранционното обслужване не включва повреда, причинена от развалено гориво.

За да избегнете това, моля спазвайте стриктно следните препоръки:

- Използвайте точно определен бензин (стр. 8).
- За да забавите развалянето на горивото, съхранявайте бензина в специални варели.
- Ако предвижвате по-дълго съхраняване (повече от 1 месец), изпразнете резервоара за гориво и карбуратора (стр. 26).

### **БЕНЗИНИ, СЪДЪРЖАЩИ АЛКОХОЛ**

Ако сте решили да използвате бензин, съдържащ алкохол (газохол), първо се уверете, че октановото му число е поне толкова високо, колкото се препоръчва от Honda. Има два вида "газохол": единият съдържащ етанол, а другият - метанол. Не използвайте газохол, който съдържа повече от 10% етанол. Не използвайте бензин, съдържащ метанол (метил или метилов алкохол), който не съдържа разтворители и корозионни инхибитори за метанол. Никога не използвайте бензин, съдържащ повече от 5% метанол, дори да има разтворители и корозионни инхибитори.

### **ЗАБЕЛЕЖКА:**

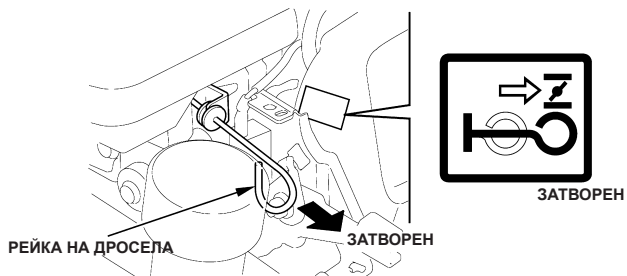
- Повреда на горивната система или проблеми с работните характеристики на двигателя, причинени от използването на гориво, съдържащо алкохол не се покрива от гаранцията. Honda не одобрява използването на горива, съдържащи метанол, тъй като все още не са одобрени като подходящо гориво.
- Преди да заредите с гориво от непозната бензиностанция, се опитайте да разберете, дали горивото съдържа алкохол, и ако да, какъв е вида и процентите на използвания алкохол. Ако забележите нежелани симптоми в работата на двигателя, докато използвате бензин, който съдържа или мислите че съдържа алкохол, заредете с гориво, за което сте сигурни, че не съдържа алкохол.

## 4 ЗАПАЛВАНЕ НА ДВИГАТЕЛЯ

1. Преместете рейката на дросела в позиция ЗАТВОРЕН.

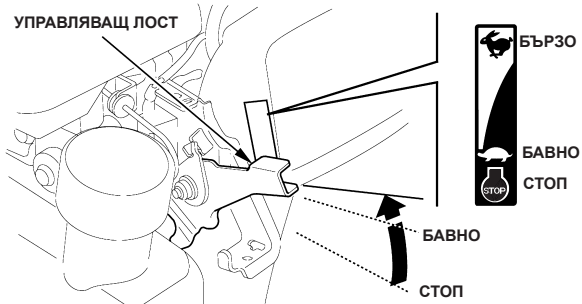
### ЗАБЕЛЕЖКА:

Не използвайте дросела, ако двигателят е топъл или температурата на въздуха е висока.

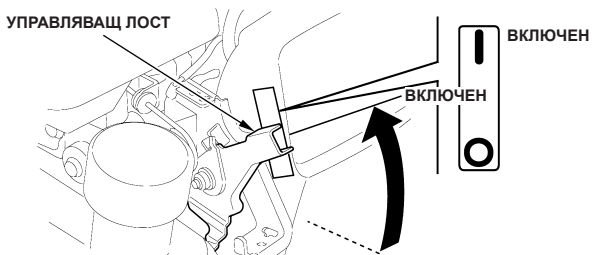


2. Управляващ лост с функция за спиране на двигателя:

Преместете управляващия лост от позиция БАВНО, на около 1/3 от хода му в позиция БЪРЗО.



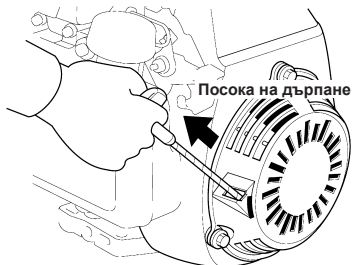
- Управляващ лост само с функция за спиране на двигателя:  
Придвигете управляващия лост в позиция ВКЛЮЧЕН.



3. Дръпнете леко ръкохватката за запалване, докато усетите леко съпротивление, след което дръпнете по-енергично в посоката, указана от стрелката по-долу. Внимателно върнете ръкохватката за запалване.

#### **ВНИМАНИЕ:**

Не позволявайте на ръкохватката за запалване да се върне обратно към двигателя. Върнете я внимателно в изходно положение, за да предотвратите повреждане на стартера.



### • **Работа при висока надморска височина**

При висока надморска височина, стандартната горивно-въздушна карбураторна смес ще е изключително богата. Работните характеристики на двигателя ще се влошат, а разходът на гориво ще се повиши.

Работата при висока надморска височина може да се подобри чрез инсталиране на главен горивен жигльор с малък диаметър в карбуратора и пренастройка на направляващия винт. Ако двигателят винаги работи при надморска височина по-висока от **1 830 м**, накарайте Вашия дистрибутор на Honda да направи гореспоменатите модификации на карбуратора.

Дори с подходящите модификации на карбуратора, мощността на двигателя ще намалява с около 3,5% на всеки 300 м увеличаване на надморската височина. Влиянието на надморската височина върху мощността на двигателя ще бъде по-голямо, ако на карбуратора не са направени необходимите модификации.

### **ВНИМАНИЕ:**

**Работа на двигателя на надморска височина по-малка от тази, за която е модифициран карбуратора, може да доведе до влошаване на работните характеристики, прегряване и сериозно повреждане на двигателя, причинени от изключително бедна горивно-въздушна смес.**

### **Oil alert система (където е монтирана)**

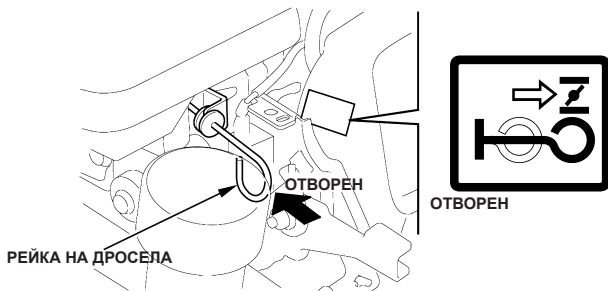
Oil Alert системата е проектирана да предпазва двигателя от повреди, причинени от недостатъчно количество масло в картера. Още преди нивото на маслото в картера да падне под безопасния минимум, Oil Alert системата автоматично ще спре двигателя (двигателният ключ ще остане в позиция ВКЛЮЧЕН).

#### **БЕЛЕЖКИ**

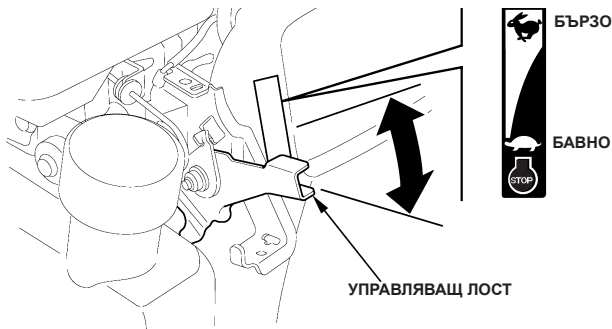
**Ако двигателят спре и не може да запали отново, проверете нивото на маслото (стр. 6) преди да търсите проблема другаде.**

## 5 РАБОТА

1. Ако, за да стартирате двигателя, рейката на дросела е била поставена в позиция ЗАТВОРЕН, поставете я в позиция ОТВОРЕН, след като двигателят загрее достатъчно, за да запали плавно.

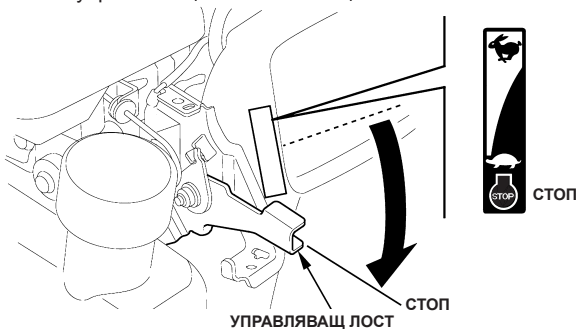


2. Управляващ лост с функция за спиране на двигателя:  
Позиционирайте управляващия лост на желаната от Вас скорост на двигателя.

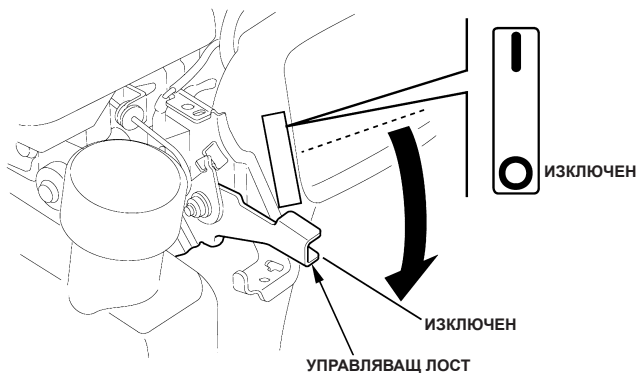


## 6 СПИРАНЕ НА ДВИГАТЕЛЯ

- Управляващ лост само с функция за спиране на двигателя:  
Придвийте управляващия лост в позиция СТОП.



- Управляващ лост само с функция за спиране на двигателя:  
Преместете управляващия лост в позиция ИЗКЛЮЧЕН.



## **7 ПОДДРЪЖКА**

### **▲ ПРЕДУПРЕЖДЕНИЕ**

- Изключвайте двигателя преди предприемане на каквито и да е ремонтни работи.
- За да предотвратите непредвидено запалване на двигателя, изключете кабела на запалителната свещ.
- **Двигателят трябва да се обслужва от оторизиран дилър на Honda, освен ако собственикът не притежава подходящи инструменти и техническите данни на двигателя и се чувства достатъчно квалифициран в областта на механичните системи.**

### **ВНИМАНИЕ:**

Използвайте единствено оригинални резервни части на Honda или техен еквивалент. Използването на други резервни части, които не са с качеството на оригиналните резервни части, може да доведе до повредждане на двигателя.

Периодичното инспектиране и настройка на двигателите Honda е от първостепенно значение, ако трябва да се поддържа високо ниво на работните характеристики на двигателя. Редовната поддръжка гарантира също така дълъг срок на експлоатация. Препоръчителните интервали на сервизно обслужване и вида на обслужването, което трябва да се извърши, са посочени в таблицата по-долу.



## График за техническо обслужване

РЕДОВЕН СЕРВИЗЕН ПЕРИОД (4)		При всяка употреба	На първия месец или 5 часа	Всеки сезон или на 25 часа	Всеки сезон или на 50 часа	Всяка година или на 100 часа	На всеки 2 години или 250 часа
ПОЗИЦИЯ Извършвайте на всеки посочен месец или интервал работни часове, което настъпи първо.							
Двигателно масло	Проверка	○					
	Смяна		○		○ (2)		
Въздушен филтър	Проверка	○					
	Почистване			○(1)			
	Смяна						○
Ангренжен ремък	Проверка	На всеки 250 часа(3) (5)					
Запалителна свещ	Проверка/почистване					○	
	Смяна						○
Искроуловител (допълнително оборудване)	Почистване					○	
Обороти на празен ход	Проверка/настройка					○ (3)	
Хлабина на клапаните	Проверка/настройка					○ (3)	
Горивна камера	Почистване	На всеки 250 часа (3)					
Резервоар за гориво и филтър	Почистване					○ (3)	
Горивопровод	Проверка	На всеки 2 години (сменете при необходимост) (3)					

### ЗАБЕЛЕЖКА:

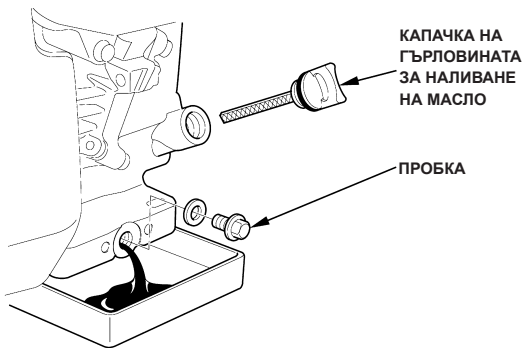
- (1): Обслужвайте двигателя по-често, ако се използва в замърсени райони.
- (2): Сменяйте двигателното масло на всеки 25 часа, ако двигателят работи под високо натоварване или при висока температура на околната среда.
- (3): Тези позиции трябва да се сервизират от Вашия сервизен дилър, освен ако имате подходящите инструменти и сте квалифициран механик. Виж Ръководството за сервизно обслужване на Honda.
- (4): При промишлена употреба, записвайте работните часове, за да определите правилните интервали на обслужване.
- (5): Проверете дали ремъкът не е напукан или неправилно износен и го сменете, ако е необходимо.

## 1. Смяна на маслото

За да гарантирате бързо и пълно източване на маслото, източете го, докато двигателят е все още топъл.

1. Свалете капачката на гърловината за наливане на масло и пробката и източете маслото.
2. Монтирайте пробката и внимателно я затегнете.
3. Налейте препоръчителното количество масло (виж стр. 6) и проверете нивото.
4. Поставете капачката на гърловината за наливане на масло.

**КОЛИЧЕСТВО МАСЛО В ДВИГАТЕЛЯ: 0,58 л**



Измийте ръцете си със сапун и вода след боравене с отработено масло.

### **ЗАБЕЛЕЖКА:**

Моля изхвърляйте отработеното масло по начин, който не застрашава опазването на околната среда. Предлагаме Ви да го занесете на Вашия местен сервиз в запечатан съд за рекламация. Не го изхвърляйте в контейнера за боклук, не го изливайте на земята или в канала.

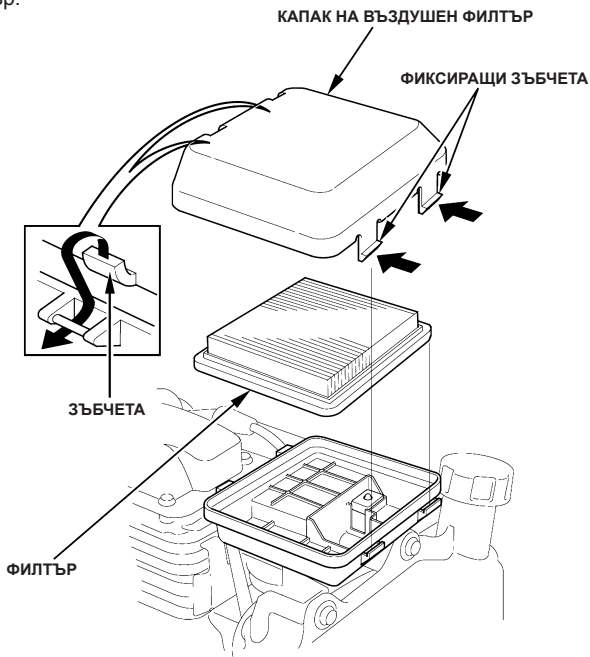
## 2. Сервизиране на въздушния филтър

Замърсеният въздушен филтър ще ограничи въздушния поток към карбуратора. Редовно сервизирайте въздушния филтър, за да предпазите карбуратора. Сервизирайте по-често, ако двигателят работи в силно замърсени райони.

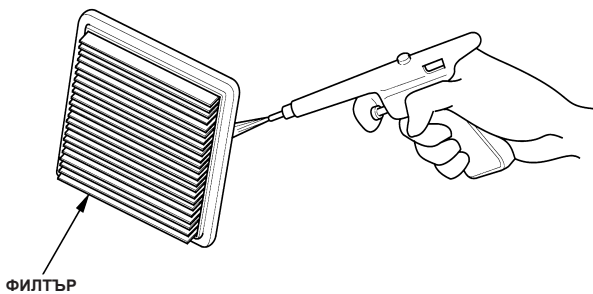
### ВНИМАНИЕ:

Никога не палете двигателя без въздушния филтър. Това ще доведе до бързото му износване.

1. Натиснете фиксиращите зъбчета на капака на въздушния филтър от страната на горивния резервоар и свалете капака на въздушния филтър.



2. Свалете филтъра. Внимателно проверете филтъра за дупки и скъсвания и при необходимост го сменете.
3. Леко почукайте филтъра върху твърда повърхност, за да отстраните останалата мръсотия или вкарайте сгъстен въздух през филтъра отвътре навън. Никога не се опитвайте да изчистите мръсотията с четка; почистването с четка ще вкара мръсотии в нишките на филтъра. Сменете филтъра, ако е силно замърсен.
4. Поставете филтъра и капака на въздушния филтър.



### 3. Сервизиране на запалителната свещ

Препоръчителна запалителна свещ:

BPR6ES (NGK)

#### **ВНИМАНИЕ:**

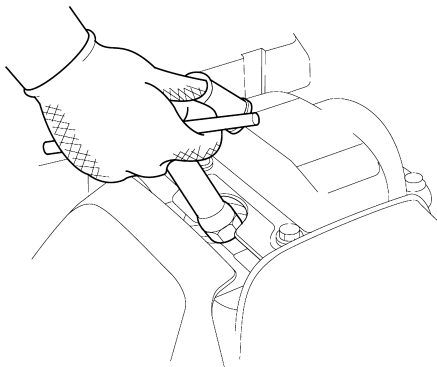
**Никога не използвайте запалителна свещ с неправилно топлинно число.**

За да гарантирате правилна работа на двигателя, междината на запалителната свещ трябва да е нагласена на вярното разстояние и по нея да няма нагар.

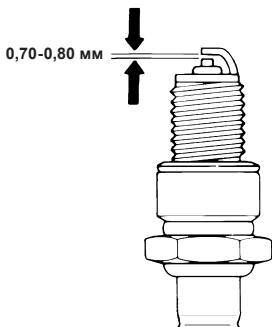
1. Свалете капачката на запалителната свещ и използвайте подходящ ключ за свещи, за да свалите всяка запалителна свещ.

#### **▲ ПРЕДУПРЕЖДЕНИЕ**

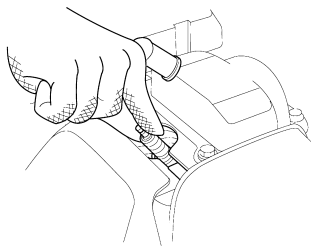
**Ако двигателят е работил, заглушителят ще е много топъл. Внимавайте да не го докоснете.**



2. Огледайте запалителната свещ. Сменете запалителната свещ, ако е видимо изхабена или ако изолаторът е напукан или нацърбен. Почистете запалителната свещ с телена четка, ако ще я използвате повторно.
3. Измерете междината на свещта с луфтомер. Ако е необходимо, коригирайте, като огънете страничния електрод. Междината трябва да бъде:  
0,70-0,80 мм



4. Проверете дали уплътнителният пръстен на запалителната свещ е здрав и завийте с ръка запалителната свещ, за да избегнете презавиването ѝ.



5. След като сте поставили запалителната свещ, затегнете с подходящ ключ за свещи, за да прилепне уплътнителният пръстен.

**ЗАБЕЛЕЖКА:**

Когато монтирате нова запалителна свещ, затегнете я с 1/2 оборот, за да прилепне уплътнителният пръстен. Когато монтирате отново оригиналната запалителна свещ, затегнете я с 1/8-1/4 оборота, за да прилепне уплътнителният пръстен.

**ВНИМАНИЕ:**

Запалителната свещ трябва да е здраво затегната. Запалителна свещ, затегната неправилно, може да се нагорещи много и да повреди двигателя.

#### 4. Обслужване на искроуловителя (опционална част)

##### **▲ ПРЕДУПРЕЖДЕНИЕ**

Ако двигателят е работил, заглушителят ще е много топъл. Оставете го да изстине.

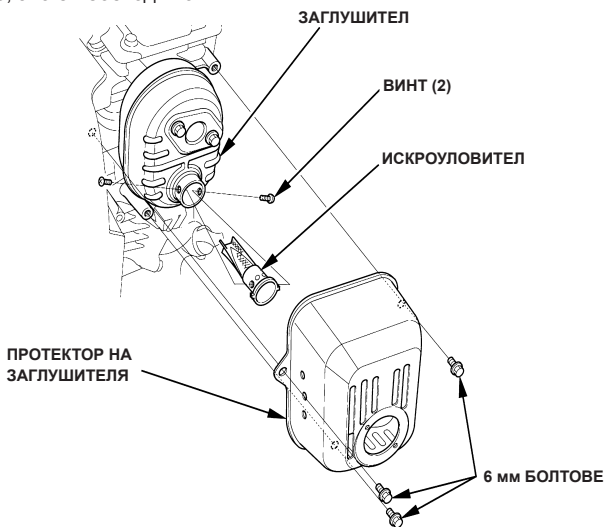
##### **ВНИМАНИЕ:**

Искроуловителят трябва да се обслужва на всеки 100 часа, за да запази ефикасността си.

1. Свалете протектора на заглушителя като развиете трите 6-милиметрови болта.
2. Свалете искроуловителя от заглушителя като развиете двата винта.  
(Внимавайте да не повредите телената мрежа.)

##### **ЗАБЕЛЕЖКА:**

Проверете за сажди около изпускателния отвор и искроуловителя и почистете, ако е необходимо.

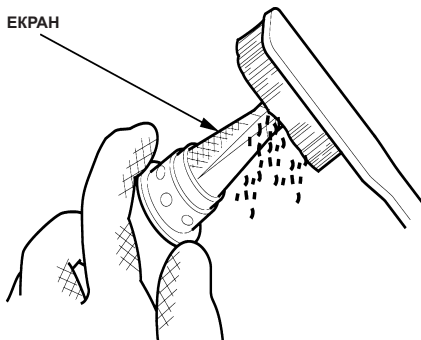




3. Използвайте четка, за да почистите саждите от екрана на искроуловителя.

**ВНИМАНИЕ:**

Внимавайте да не повредите екрана на искроуловителя.



**ЗАБЕЛЕЖКА:**

Искроуловителят не трябва да е счупен или надупчен. Сменете го, ако е необходимо.

4. Монтирайте искроуловителя и заглушителя по обратния на разглобяването начин.

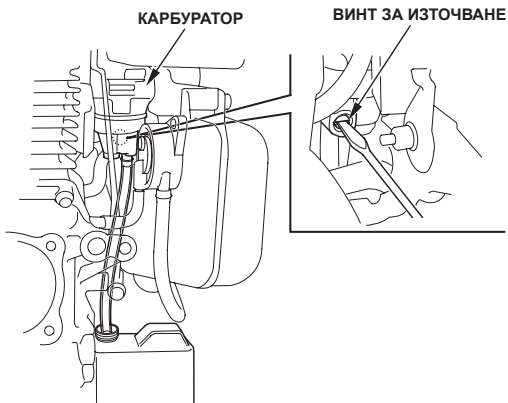
## 8 ТРАНСПОРТИРАНЕ/СЪХРАНЕНИЕ

### ▲ ПРЕДУПРЕЖДЕНИЕ

Когато транспортирате двигателя, дръжте го във вертикално положение, за да предотвратите изтичане на гориво. Горивните изпарения или разлятото гориво могат да се запалят.

Преди да оставите двигателя на съхранение за по-дълъг период,

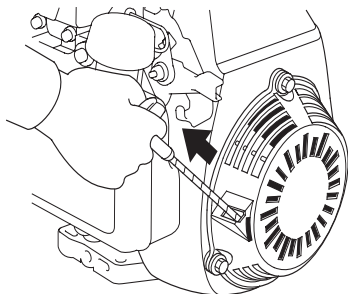
1. Се уверете, че мястото на съхранение не е много влажно и замърсено.
2. Изпразнете резервоара за гориво и карбуратора в подходящ съд:
  - A. Изпразнете горивния резервоар в подходящ съд, използвайки обикновен сифон за източване.
  - B. Разхлабете дренажния винт на карбуратора, за да източите неговото съдържание.
  - C. Затегнете отново дренажния винт.



### ▲ ПРЕДУПРЕЖДЕНИЕ

Бензинът е лесно запалим и експлозивен при определени условия. Не пушете и не предизвиквайте пламъци или искри.

3. Сменете двигателното масло (стр. 18).
4. Внимателно издърпайте въжето за стартиране, докато усетите съпротивление. Това затваря клапаните и ги защитава от прах и корозия.



5. Намажете с тънък слой масло местата, които могат да ръждясат. Покрийте двигателя и го съхранявайте на равна повърхност в сухо, и обезпрашено помещение.

## 9 ОТСТРАНЯВАНЕ НА ПРОБЛЕМИ

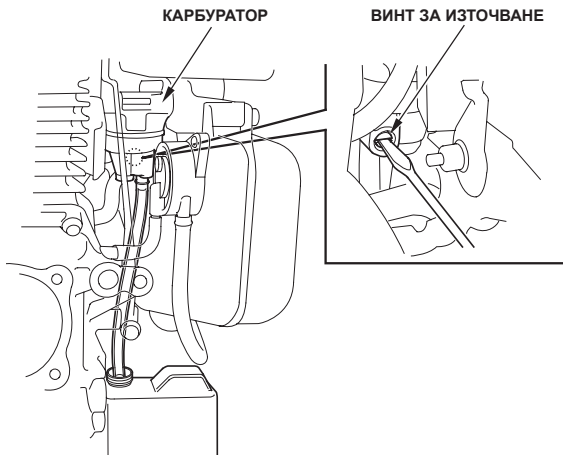
Когато двигателят не иска да запали:

1. Има ли гориво в горивния резервоар?
2. Има ли бензин в карбуратора?

За да проверите, разхлабете дренажния винт.

### ▲ ПРЕДУПРЕЖДЕНИЕ

Ако сте разлили гориво, уверете се, че мястото е изсъхнало, преди да тествате запалителната свещ или да стартирате двигателя. Горивните изпарения или разлятото гориво могат да се запалят.



3. Правилно ли е позициониран управляващият лост? (стр. 10, 11)
4. В добро състояние ли е запалителната свещ? (стр. 21)
5. Ако двигателят все още не иска да запали, го занесете на оторизиран дилър на Honda.

## 10 ТЕХНИЧЕСКИ ХАРАКТЕРИСТИКИ

### Размери

Модел	GC135E
Код на задвижващото оборудване	GCAAE
Дължина	330 мм
Широчина	369 мм
Височина	315 мм
Сухо тегло	11,2 кг

### Двигател

Модел на двигателя	4-тактов, горноразположен разпределителен вал, едноцилиндров
Работен обем	135 см <sup>3</sup>
Диаметър x ход на буталото	64 x 42 мм
Макс. мощност	2,7 kW/3 600 об/мин.
Макс. въртящ момент	7,4 N m (0,75 kgf-m)/2 500 об/мин.
Разход на гориво	1,2 л/ч /3 600 об/мин.
Охладителна система	Принудително въздушно охлаждане
Запалителна система	Транзисторно запалване
Въртене на силоотводния вал	Обратно на часовниковата стрелка
Вместимост на резервоара за гориво	1,3 ℓ
Количество масло в двигателя	0,58 ℓ
Двигателно масло	Сервизна класификация SФили SG; SAE 10W-30
Запалителна свещ	BPR6ES (NGK)

### ЗАБЕЛЕЖКА:

Техническите характеристики могат да варират в зависимост от модела и са предмет на промени без предизвестие.

## Размери

Модел	GC160E
Код на задвижващото оборудване	GCABE
Дължина	337 мм
Широчина	369 мм
Височина	331 мм
Сухо тегло	11,5 кг

## Двигател

Модел на двигателя	4-тактов, горноразположен разпределителен вал, едноцилиндров
Работен обем	160 см <sup>3</sup>
Диаметър x ход на буталото	64 x 50 мм
Макс. мощност	3,4 kW/3 600 об/мин.
Макс. въртящ момент	9,4 N m (0,96 kgf-m)/2 500 об/мин.
Разход на гориво	1,5 л/ч /3 600 об/мин.
Охладителна система	Принудително въздушно охлаждане
Запалителна система	Транзисторно запалване
Въртене на силоотводния вал	Обратно на часовниковата стрелка
Вместимост на резервоара за гориво	1,8 ℓ
Количество масло в двигателя	0,58 ℓ
Двигателно масло	Сервизна класификация SFiли SG; SAE 10W-30
Запалителна свещ	BPR6ES (NGK)

## ЗАБЕЛЕЖКА:

Техническите характеристики могат да варират в зависимост от модела и са предмет на промени без предизвестие.

## **БЕЛЕЖКИ**